

## Heladas Dispensador de crema helada con 1 recipiente

ARTÍCULO # \_\_\_\_\_

MODELO # \_\_\_\_\_

NOMBRE # \_\_\_\_\_

SIS # \_\_\_\_\_

AIA # \_\_\_\_\_



560020 (NINA1)

Dispensador de crema helada con 1 recipiente de 2 L

560021 (NINA1ITNK)

Dispensador de crema helada con 1 recipiente con aislamiento de 2 L

### Descripción

#### Artículo No. \_\_\_\_\_

Minidispensador para cremas frías y sorbetes con 1 depósito de 2 L de producto preparado. El pequeño volumen del depósito implica mayor frecuencia de renovación y frescura del producto. Bastidor de plástico especial resistente al fuego formado por ABS y policarbonato, paneles laterales de acero. Funciona con sistema de enfriamiento por aire.

### Características técnicas

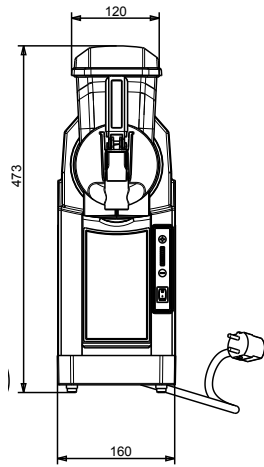
- Minidispensador para cremas frías y sorbetes.
- 1 depósito de 2 L de producto preparado.
- Ideal para espacios reducidos y salas pequeñas; perfecto para temporada baja, cuando hay poca demanda de productos congelados.
- El pequeño volumen del depósito implica mayor frecuencia de renovación y frescura del producto.
- Temperatura ajustable entre  $-3^{\circ}\text{C}$  y  $-6^{\circ}\text{C}$ .

### Construcción

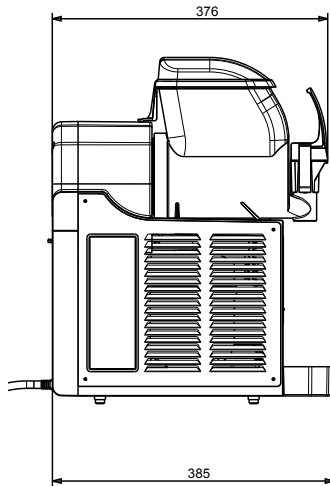
- Bastidor de plástico especial resistente al fuego formado por ABS y policarbonato, paneles laterales de acero.
- Funciona con sistema de enfriamiento por aire.

Aprobación: \_\_\_\_\_

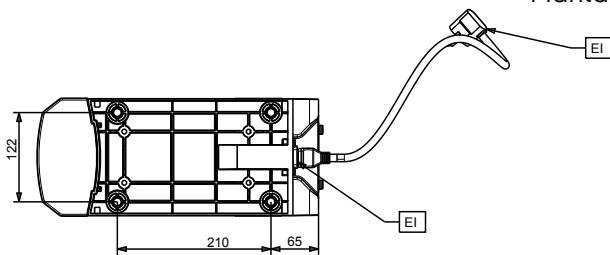
Alzado



Lateral



Planta



## Eléctrico

### Suministro de voltaje

560020 (NINA1) 220-240 V/1 ph/50 Hz

560021 (NINA1ITNK) 220-240 V/1 ph/50 Hz

Potencia eléctrica max.: 0.23 kW

## Info

Dimensiones externas, ancho 160 mm

Dimensiones externas, fondo 385 mm

Dimensiones externas, alto 473 mm

Peso neto 15 kg

## Sostenibilidad

Tipo de refrigerante: R134a

Peso del refrigerante 68 g